



LAGUNA

BFlux 1

Sesalnik za žagovino in prah

SI slovenščina - Navodila za uporabo



Proizvajalec

Laguna Tools Inc
744 Refuge Way, Suite 200
Grand Prairie, Texas 75050
USA
Phone: +1 800-234-1976
Website: www.lagunatools.com

Distributer

IGM nástroje a stroje s.r.o.
Ke Kopanině 560, 252 67, Tuchoměřice
Czech Republic, EU
Phone: +420 220 950 910
E-mail: sales@igmtools.com
Website: www.igmtools.com

2024-08-26

151-BFlux1 LAGUNA Dust Collector Manual SL v2.01.01 A4ob



PDF ONLINE
www.igmtools.info



ES IZJAVA O SKLADNOSTI (prevod izvirnika)

V skladu z naslednjimi direktivami ES
- Direktiva o strojih: 2006/42/ES
Direktiva o nizki napetosti: 2014/35/EU



Vložnik: LAGUNA TOOLS, INC./ 744 Refuge Way, Suite 200, Grand Prairie, Texas 75050 ZDA

Proizvajalec: SAN FORD MACHINERY CO., LTD./ No.169, Chung shan Rd., FengYuan Dist., Taichung City 420, Tajvan (R.O.C.), Tajvan, izjavlja, da je naslednji opisani stroj:

MODEL PRAHOVNEGA ZBIRALNIKA:

BFLUX1, CFLUX1, PFLUX1, CFLUX2, PFLUX2, CFLUX3, PFLUX3, TFLUX5, TFLUX10, XFLUX10, SFLUX10, AFLUX12, 820680, 821200

pod pogojem, da se uporablja in vzdržuje v skladu s splošno sprejetimi načeli dobre prakse in priporočili v navodilih za uporabo, izpolnjuje osnovne zdravstvene in varnostne zahteve Direktive o strojih.

Oseba, ki sestavlja tehnično dokumentacijo v EU:

Naziv: IGM nastroje a stroje s.r.o.

Naslov: Ke Kopanine 560, Tuchomerice, CZ-252 67

Tel.: +420 220 950 910

Email: sales@igmttools.com

TCF (št. SF-2024003-A1) je arhiviran pri CEPROM S.A., Str. Fântânele f.n., 440240 Satu Mare, okrožje Satu Mare, Romunija.

Za najbolj specifična tveganja tega stroja sta bili varnost in skladnost z osnovnimi zahtevami direktive temeljna elementa standardov:

- **EN ISO 12100:2010 / Varnost strojev – Splošna načela načrtovanja – Ocena tveganja in zmanjšanje tveganja (ISO 12100:2010)**
- **EN 60204-1:2018 / Varnost strojev - Električna oprema strojev - Del 1: Splošne zahteve - Industrijska električna oprema.**



Datum: 20.05.2024

Podpis pooblašene osebe:

Funkcija: generalni direktor

Mesto: Laguna Tools Inc.

744 Refuge Way, Suite 200, Grand Prairie, Texas 75050, USA

SI - Slovenščina

Navodila za uporabo (strojno prevajanje)

Spoštovani kupec,

zahvaljujemo se vam za vaš nakup in dobrodošli v skupini lastnikov strojev **Laguna Tools** podjetja IGM.

Zavedamo se, da se danes na trgu nahaja nešteto blagovnih znamk, ki prodajajo stroje za obdelavo lesa in cenimo, da ste se odločili za nakup izdelka Laguna Tools podjetja IGM.

Vsak stroj Laguna Tools je bil skrbno zasnovan z upoštevanjem potreb strank. Zaradi svojih praktičnih izkušenj si Laguna Tools nenehno prizadeva ustvarjati inovativne in profesionalne stroje. Stroje, ki navdihujejo ustvarjanje umetniških del in s katerimi je užitek delati.

Vsebina

1. Izjava o skladnosti

1.1 Garancija

2. Specifikacija izdelka

3. Varnost in zdravje pri delu

3.1 Pomembna varnostna navodila

3.2 Splošna varnostna pravila

3.3 Dodatni varnostni ukrepi

3.4 Napajanje

3.5 Posebnosti motorja

3.6 Navodila za ozemljitev

3.7 Podaljševalni kabli

4. Sestavljanje stroja

4.1 Montaža

5. Vzdrževanje stoja

6. Odpravljanje težav

1. Izjava o skladnosti

Izjavljamo, da je ta izdelek v skladu z direktivo in standardom, navedenim na strani 2 tega priročnika.

1.1 Garancija

Podjetje IGM nástroje a stroje s.r.o. si vedno prizadeva dobaviti kakovosten in zmožljiv izdelek.

Uveljavljanje garancije urejajo veljavni pogoji poslovanja in garancijski pogoji podjetja IGM nástroje a stroje s.r.o..

2. Specifikacija izdelka

Motor	750 W (1HP)
Napajanje	230V / 50Hz / 1 faza
Priporočeni odklopnik	16A, izklopna značilnost C (16/1/C)
Pretok zraka (merjen s tradicionalno metodo)	884m ³ /uro
Pretok zraka (merjen z realistično metodo)	748m ³ /uro
Premer ventilatorja	230 mm
Premer sesalne šobe	100 mm
Stikalo	Neposredno stikalo motorja
Hrup	76 dB(A)
Dimenzije pošiljke (ŠxDxV)	830 x 510 x 630 mm
Teža	32 kg
Teža pošiljke	35 kg
Filter	Filtrirano območje: 1.6m ²
Filtrirna kartuša	premer 360 mm x višina 300 mm

3. Varnost in zdravje pri delu

3.1 Pomembna varnostna navodila

Pred uporabo preberite vse varnostne ukrepe in opozorila, ki veljajo za stroj. Neupoštevanje spodaj navedenih navodil lahko povzroči električni udar, požar, resne poškodbe ali materialno škodo.

Delo z lesom je lahko nevarno, če ne upoštevate varnih in pravilnih postopkov delovanja. Tako kot pri vseh strojih tudi tu med delovanjem obstajajo določena tveganja. Upoštevanje navodil in previdnost močno zmanjšata verjetnost poškodb pri delu. Če se običajni varnostni ukrepi spregledajo ali ne upoštevajo, se lahko upravljavci strojev poškodujejo. Varnostna oprema, kot so zaščitni pokrovi, podajalniki, sponke, peresne plošče, zaščitna očala, zaščitne maske za prah in zaščitne slušalke zmanjšujejo verjetnost poškodb. Vendar vas tudi najboljši varnostni ukrepi ne bodo zaščitili pred slabo presojo, malomarnostjo ali nepazljivostjo. V delavnici vedno uporabljajte zdravo pamet in bodite previdni. Če se vam zdi neka delovna operacija nevarna, je ne opravljajte. Poiščite varnejši alternativni postopek.

Imejte na misli: Vaša osebna varnost je vaša odgovornost.

Ta stroj je bil zasnovan samo za določene namene. Izrecno priporočamo, da ga ne spreminjate ali uporabljate za druge namene, razen za tiste, za katere je bil zasnovan. Če imate kakršnakoli vprašanja o določeni aplikaciji, ne uporabljajte stroja, dokler se ne obrnete na proizvajalca, da ugotovite ali je ta uporaba izvedljiva, in ali jo sploh lahko izvedete na danem obdelovancu.

Če imate kakršnakoli vprašanja glede njegove uporabe, izdelka ne uporabljajte, dokler ne prejmete informacij od proizvajalca.

Pri uporabi stroja morate vedno upoštevati osnovne varnostne ukrepe, vključno z naslednjimi:

PRED UPORABO STROJA PREBERITE VSA NAVODILA

Za zmanjšanje nevarnosti požara, električnega udara ali poškodb:

- Priključene naprave ne puščajte brez nadzora. Ko stroja ne uporabljate, ga izključite.
- Stroja ne uporabljajte na prostem ali na mokrih površinah.
- Ne dovolite, da se stroj uporablja kot igrača. Bodite previdni pri njegovi uporabi v bližini otrok.
- Uporabljajte ga samo tako, kot je opisano v tem priročniku. Uporabljajte samo dodatke, ki jih priporoča proizvajalec.
- Ne uporabljajte ga s poškodovanim kablom ali vtičem. Če stroj ne deluje pravilno, je padel, se je poškodoval, ostal zunaj ali padel v vodo, ga vrnite v servisni center.
- Stroja ne vlecite in ne prenašajte za napajalni kabel. Napajalnega kabla ne uporabljajte kot držalo, ne zapirajte vratc čezenj niti ga ne napeljite čez ostre robove ali vogale. Ne postavljajte nanj naprave. Držite ga stran od vročih površin.
- Ne izklaplajte vtiča tako, da vlečete za napajalni kabel. Pri odklopu primite za vtič in ne za kabel.
- Ne dotikajte se vtiča ali stroja z mokrimi rokami.
- V odprtine stroja ne vstavljajte nobenih predmetov. Ne uporabljajte, če je katerakoli luknja v stroju zamašena; zaščitite pred prahom, umazanijo, lasmi in vsem, kar bi lahko zmanjšalo pretok zraka.
- Lase, ohlapna oblačila, prste in vse dele telesa držite stran od odprtin in gibljivih delov.
- Pred odklopom izklopite vse nadzorne elemente.
- Pred čiščenjem se prepričajte, da stroj stoji na stabilni površini.
- Ne uporabljajte na mestih, kjer bi se lahko pojavile ali pa se pojavljajo vnetljive tekočine, na primer bencin.
- Priključite samo na pravilno ozemljeno vtičnico. Glejte navodila za ozemljitev.

NAVODILA SHRANITE

- Preberite opozorila na stroju in v tem priročniku. Neupoštevanje kateregakoli od teh opozoril lahko povzroči resne poškodbe.

- Zamenjajte opozorilne nalepke, ki so nečitljive ali se odlepljajo.
 - Sesalnik je namenjen profesionalni uporabi, zato ga lahko uporablja samo ustrezno usposobljeno ter izkušeno osebje. Če niste seznanjeni z ustreznimi delovnimi značilnostmi sesalnika, ga ne uporabljajte, dokler ne prejmete ustreznega usposabljanja ali ne pridobite zadostnega znanja.
 - Sesalnika ne uporabljajte za druge namene, razen za tiste, za katere je bil zasnovan. Če se uporablja drugače kot je predvideno, IGM nástroje a stroje s.r.o. in Laguna Tools Inc. ne jamčita in ne prevzemata odgovornosti za poškodbe, ki bi lahko nastale zaradi takšne uporabe.
 - Pri delu s strojem vedno nosite ustrezna zaščitna očala/zaščito za obraz.
 - Pred uporabo stroja odložite kravate, prstane, ročne ure in nakit ter tudi zavijajte rokave nad komolci. Pazite, da ne nosite ohlapnih oblačil in zvežite dolge lase. Priporočamo, da uporabljate nedrseče čevlje ali opremite delovni prostor s protizdrsni podlogami. Pri delu ne uporabljajte rokavic.
 - Med daljšim delovanjem nosite ušesne čepke ali opremo za zaščito sluha.
 - Prah, ki se sprošča med delom, kot so brušenje, rezanje, vrtnje in drugi postopki, vsebuje kemikalije, ki povzročajo raka, prirojene okvare ali ogrožajo reproduktivni sistem.
Primeri nekaterih kemikalij:
 - Svinec iz barvil, ki vsebujejo svinec
 - Kristalni silicijev dioksid iz opeke, cementa ali drugih gradbenih izdelkov.
 - Arzen in krom iz kemično obdelanega lesa.
- Tveganje, kateremu ste izpostavljeni, je odvisno od dolžine izvajanja dejavnosti. Če želite omejiti izpostavljenost kemikalijam, delajte v dobro prezračevanem prostoru in uporabljajte odobreno varnostno opremo, kot so maske za obraz, ki so posebej zasnovane za filtriranje mikroskopskih delcev.
- Te naprave ne uporabljajte, če ste utrujeni ali pod vplivom drog, alkohola ali drugih zdravil.
 - Pred priključitvijo na napajanje se prepričajte, da je stikalo izklopljeno (v položaju OFF).
 - Prepričajte se, da je stroj pravilno ozemljen.
 - Pred spreminjanjem in vzdrževanjem stroja se prepričajte, da ni priključen na napajanje.
 - Pred uporabo se prepričajte, da je vsa oprema, kot so nastavitveni ključi, odpadki, uporabljen les in čistilne krpe, odstranjena s površine stroja.
 - Med delom ne odstranjujte zaščitne opreme. Če jo odstranite zaradi vzdrževanja, bodite izjemno previdni in takoj po vzdrževanju stroj znova sestavite.
 - Pred uporabo se prepričajte, da je sesalnik na ravni površini in da so kolesca zavarovana.
 - Preglejte poškodovane dele stroja. Pred ponovno uporabo stroja se prepričajte, da poškodovana zaščitna oprema deluje pravilno in da ni na noben način moteno njeno delovanje. Preverite poravnano gibljivih delov, pritrditev gibljivih delov in poškodovane sidrne dele stroja, ki bi lahko vplivali na pravilno delovanje le-tega. Poškodovano zaščitno opremo ali zaščitne pripomočke je treba pred uporabo stroja ustrezno popraviti ali zamenjati.
 - Prepričajte se, da je okoli stroja dovolj prostora in je na delovnem območju osvetlitev zadostna in brez bleščanja.
 - Tla okoli stroja naj bodo čista in brez ostankov olja in masti.
 - Obiskovalci naj bodo na varni razdalji od delovnega območja.
Hranite izven dosega otrok.
 - Delavnico zavarujte pred otroki s ključavnicami, centralnimi stikali ali varnim shranjevanjem ključev za vžig.
 - Delu posvetite vso pozornost. Pomanjkanje pozornosti, pogovor ali »hecanje« med delom lahko povzroči resne poškodbe.
 - Pri delu imejte trdno držo, da ne padete ali se naslonite na sesalnik. Ne hitite in ne uporabljajte pretirane sile za katerikoli delovni ukrep.

- Pri delu uporabljajte ustrezna orodja in ustrezne hitrosti stroja. Ne uporabljajte orodja ali pripomočkov za dela, za katera niso namenjeni. Ustrezno orodje bo svoje delo opravljalo bolje in varneje.
- Uporabite priporočeno opremo; uporaba napačne opreme je lahko nevarna.
- Vzdrževanje stroja opravljajte previdno. Upoštevajte navodila za mazanje in vzdrževanje opreme.
- Pred čiščenjem stroj izklopite. S krtačo ali stisnjenim zrakom, ne z golimi rokami, odstranite trščice in ostanke.
- Ne stojte na stroju. Če se stroj prevrne, lahko pride do resnih poškodb.
- Stroja nikoli ne puščajte brez nadzora. Pri izklopu ne zapuščajte stroja dokler se popolnoma ne ustavi.

3.2 Splošna varnostna pravila

OPOZORILO: NEUPOŠTEVANJE TEH PRAVIL LAHKO VODI DO RESNIH POŠKODB.

PREGLEJTE POŠKODOVANE DELE STROJA. Pred ponovno uporabo ustrezno popravite ali zamenjajte vse poškodovane komponente.

ZARADI LASTNE VARNOSTI NATANČNO PREBERITE NAVODILA ZA UPORABO PRED UPORABO STROJA. Seznanite se z uporabo, omejitvami in nevarnostmi, ki so lahko posledica uporabe stroja.

DELOVNA POVRŠINA NAJ BO ČISTA. Neurejena delavnica ali nered v bližini stroja lahko povzročita nesrečo.

NE UPORABLJAJTE V NEVARNEM OKOLJU. Ne uporabljajte sesalnika v vlažnem ali mokrem okolju in ga ne izpostavljajte dežju. Delovno mesto mora biti dobro osvetljeno.

NAJ BODO OTROCI IN OBISKOVALCI DELOVNEGA OBMOČJA IZVEN DOSEGA STROJA. Otroci in neizkušeno osebje naj bodo na varni razdalji od delovne površine.

PRED VZDRŽEVANJEM IZKLJUČITE STROJ IZ ELEKTRIČNEGA OMREŽJA.

PREGLEJTE POŠKODOVANE DELE STROJA. Pred ponovno uporabo ustrezno popravite ali zamenjajte vse poškodovane komponente.

NEUPOŠTEVANJE TEH PRAVIL LAHKO VODI DO RESNIH POŠKODB.

3.3 Dodatni varnostni ukrepi

DODATNI VARNOSTNI UKREPI ZA SESALNIKE

Uporaba stroja. Ta sesalnik je namenjen samo zbiranju žagovine in trščic iz lesnoobdelovalnih strojev. Ne uporabljajte ga za odstranjevanje kovin, gline, kamnov, mavčnih plošč, azbesta, svinčenih barv, silicijevega dioksida, tekočin, aerosolov ali drugih vnetljivih ali nevarnih materialov.

Nevarni prah. Prah, ki nastane pri uporabi strojev, lahko povzroči raka, prirojene okvare ali dolgotrajne poškodbe dihal. Zavedajte se nevarnosti, povezanih s posameznim materialom. Vedno nosite ustrezen respirator, da zmanjšate tveganje za poškodbe.

Alergije na prah. Prah iz nekaterih vrst lesa lahko povzroči alergijsko reakcijo pri ljudeh in živalih. Prepričajte se, da veste, kateri vrsti lesnega prahu boste izpostavljeni v primeru, da se lahko pojavi alergijska reakcija.

Uporabljajte respirator. Drobni prah, ki ga filter ne more ujeti, bo med delovanjem pihalo v prostor delavnice. Med delovanjem in kmalu po njem vedno uporabljajte ustrezen respirator, da zmanjšate tveganje za trajne poškodbe dihal.

Praznjenje vrečk in zabojnikov za odpadke. Pri odstranjevanju prahu iz zbiralne posode nosite respirator in zaščitna očala. Prah izpraznite stran od virov vžiga in v ustrezne posode.

Odklop iz napajanja. Izklopite stikalo, odklopite sesalnik iz napajanja in pustite, da se motor popolnoma ustavi, preden pustite stroj brez nadzora ali pred kakršnimkoli servisom, čiščenjem, vzdrževanjem ali nastavljanjem.

Prašni delci in viri vžiga. Sesalnika ne uporabljajte na območjih z visoko nevarnostjo eksplozije. Območja z visoko nevarnostjo vžiga vključujejo, vendar niso omejena na, območja v bližini kontrolnih luči, odprtega ognja ali drugih virov vžiga.

Ukrepi varstva pred požarom. Sesalnik uporabljajte samo na mestih s požarno zaščito ali v bližini ukrepov za gašenje požara, kot je gasilni aparat.

Nevarnosti, povezane z ventilatorjem z rezili. Med delovanjem nikoli ne postavljajte rok ali orodja v bližino sesalne odprtine. Močno sesanje lahko zlahka povzroči nenamerni stik z ventilatorjem, kar lahko privede do resnih poškodb ali škode na stroju. Male živali in otroke vedno držite stran od odprtine za zbiranje prahu.

Preprečevanje iskrenja. Ne dovolite, da jeklo ali kamni udarijo v ventilator – to lahko povzroči iskre. Iskre lahko tlijo v prahu dolgo časa, preden sploh pride do požara. Če nehote zarežete v les s kovinskimi primesmi (žebliji, sponke itd.), sesalnik nemudoma izklopite, ga odklopite in počakajte, da se ventilator ustavi — nato izpraznite zbiralno posodo v primerno nepredušno kovinsko posodo.

Delovno mesto. Če želite zmanjšati tveganje izpostavljenosti drobnemu prahu, postavite trajno nameščen sesalnik izven delovnega območja ali v drug prostor, opremljen z detektorjem dima. Zbiralnika prahu ne uporabljajte na vlažnih ali mokrih mestih – izpostavljanje stroja vodi ali vlažnemu okolju lahko povzroči električni udar ali skrajša njegovo življenjsko dobo.

Statična elektrika. Plastične cevi za prah ustvarjajo statično elektriko, ko lesne treščice prehajajo skozi njih. Čeprav so iskre zaradi statične elektrike redke, lahko povzročijo eksplozijo ali požar. Za zmanjšanje tveganja se prepričajte, da so vsi vodi za prah pravilno ozemljeni z ozemljitveno žico.

Redno čiščenje. Redno pregledujte/praznite zbiralne vreče in posode, da preprečite kopičenje drobnega prahu, ki lahko poveča nevarnost požara. Redno čistite delovni prostor, kjer se stroj uporablja – prekomerno nabiranje prahu na stropnih lučeh, radiatorjih, električnih ploščah ali drugih virih toplote povečuje nevarnost požara.

OPOZORILO: NEUPOŠTEVANJE PREVIDNOSTNIH UKREPOV LAHKO VODI V MANJŠE TELESNE POŠKODBE ALI ŠKODO NA STROJU.

OPOZORILO: NEUPOŠTEVANJE PREVIDNOSTNIH UKREPOV LAHKO VODI V RESNE POŠKODBE ALI CELO SMRT.

NAVODILA SHRANITE.

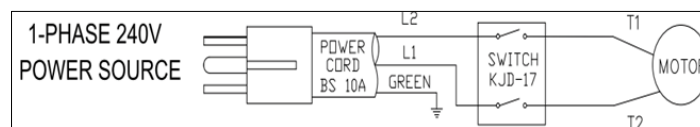
Po potrebi si jih oglejte in jih uporabite za poučevanje drugih.

3.4 Napajanje

PRIKLJUČITEV NA ELEKTRIČNO OMREŽJE

Za stroj Laguna BFlux uporabite ločen električni tokokrog. Tokokrog mora biti zaščiten s 16A odklopnikom z izklopno karakteristiko C (16/1/C). Za priključitev uporabite izključno trižični podaljšek z ozemljitvijo in ustrezno vtičnico za vtič stroja.

Pred priključitvijo stroja na električno omrežje se prepričajte, da je stikalo v položaju "IZKLOP". Stroja ne izpostavljajte dežju in ga ne uporabljajte v vlažnih prostorih.



3.5 Posebnosti motorja

Stroj je zasnovan za delovanje v 230 V, 50Hz z izmenično napetostjo. Preden stroj priključite na napajanje, se prepričajte, da je stikalo v položaju "IZKLOP".

3.6 Ozemljitev stroja

Ta stroj mora biti med uporabo ozemljen, da upravljavca zaščiti pred električnim udarom.

Napajalni kabel:

Ta stroj mora biti trajno ozemljen. V primeru okvare ali napake ozemljitev omogoča električnemu toku pot najmanjšega upora, s čimer se zmanjša nevarnost poškodb. Stroj je opremljen z električnim napajalnim kablom, ki je opremljen z zaščitnim vodnikom in vtičem z ozemljitvenim priključkom (slika 2). Vtič mora biti priključen v ustrezno vtičnico, ki mora biti ozemljena in v skladu z vsemi lokalnimi predpisi in odloki.

Vtiča nikakor ne spreminjajte, če se ne prilega v vtičnico, se obrnite na usposobljenega električarja, ki bo namestil ustrezno vtičnico. Nepravilna povezava ozemljitvene žice lahko ustvari nevarnost električnega udara. Če je treba kabel ali vtič popraviti, se obrnite na usposobljenega električarja.

Če niste prepričani o pravilnosti povezave, se obrnite na usposobljenega električarja.

Pri uporabi podaljška uporabljajte le trižični kabel z ustrezno ozemljitvijo. Poškodovan ali obrabljen kabel takoj popravite ali zamenjajte.



EuroPlug - CEE 7/7

3.7 Podaljševalni kabli.

UPORABITE PRAVI PODALJŠEVALNI KABEL. Prepričajte se, da je podaljševalni kabel v dobrem stanju in nepoškodovan. Uporaba napačnega podaljševalnega kabla lahko povzroči električni udar.

4. Sestavljanje stroja

4.1 Montaža

Potrebna orodja

Ključa 10 in 12 mm (priložena stroju)



NEVARNOST POŠKODB. IZKLOPITE SESALNIK.

ODKLOPITE STROJ IZ ELEKTRIČNEGA OMREŽJA in počakajte dve do pol minute, da se naprava popolnoma ustavi. Sedaj lahko stroj spreminjate, vzdržujete ali čistite. Zaradi lastne varnosti ne priključite stroja na električno omrežje, dokler ni popolnoma sestavljen. Prav tako se prepričajte, da ste prebrali in razumeli celotna navodila za uporabo.

OCENA ČASA MONTAŽE 1 do 2 uri

KOLESCA

1. Poiščite plastično vrečko s podložkami, vijaki in štirimi kolesci.



4 psc casters - 4 kolesca

16 psc bolts - 16 vijakov
16 pcs washers - 16 podložk

2. Podstavek postavite tako, da so luknje za vijake za kolesca obrnjene navzgor. Postavite kolesca na podstavek.



3. Kolesce privijte na podstavek s štirimi vijaki in podložkami. Ponovite postopek za naslednja tri kolesca



STRANSKI NOSILCI

1. Podstavek obrnite in postavite na kolesca. Podstavek položite tako, da sta dve luknji za vijake na desni strani. Glej sliko.



2. Poiščite nosilce, ki so označeni na notranji strani s črkama L in R.

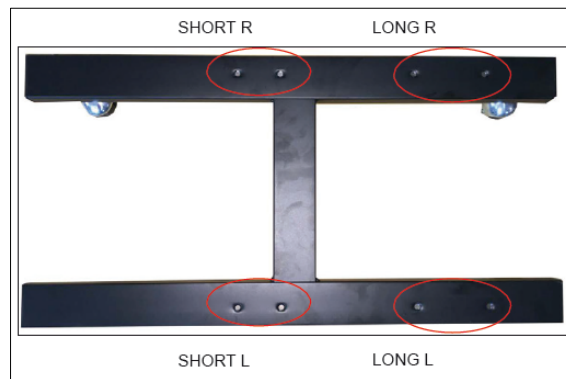


Sprednja stran



Zadnja stran

3. Spodnja slika prikazuje, kje namestiti posamezne nosilce.

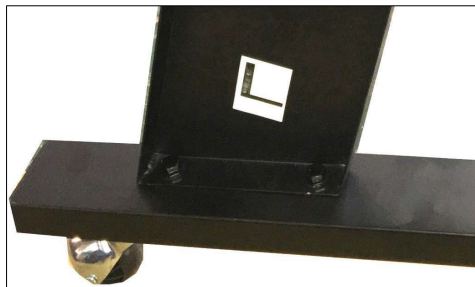


SHORT R - Kratki desni nosilec
 LONG R – Dolgi desni nosilec
 SHORT L - Kratki levi nosilec
 LONG L – Dolgi levi nosilec

4. Pripravite dolgi levi nosilec L, s črko na notranji strani. Spodnja slika je posneta z nasprotne strani in prikazuje črko L na notranji strani.



5. Dolgi levi nosilec L poravnajte z luknjama za vijaka na podstavku. Privijte šestroba vijaka (8 mm x 19 mm) do podložk (8 mm). Vijaka dobro zategnite.



6. Pripravite kratki levi nosilec L pod dolgi nosilec L.



7. Poravnajte dve luknji na strani kratkega nosilca z dvema luknjama na strani dolgega nosilca. Privijte šestroba vijaka (8 mm x 19 mm) do podložk (8 mm). Vijaka dobro zategnite.

8. Kratki levi nosilec L poravnajte z luknjama za vijaka v podstavku. Privijte šestroba vijaka (8 mm x 19 mm) do podložk (8 mm). Vijaka dobro zategnite.



9. Enako storite na drugi strani z nosilcema R.

10. Spodnja slika prikazuje pravilno montažo nosilcev.



11. Pripravite osrednji nosilec, ki ga vstavite med dolga nosilca L in R. Opomba: Osrednji nosilec namestite tako, da je oznaka obrnjena navzven.



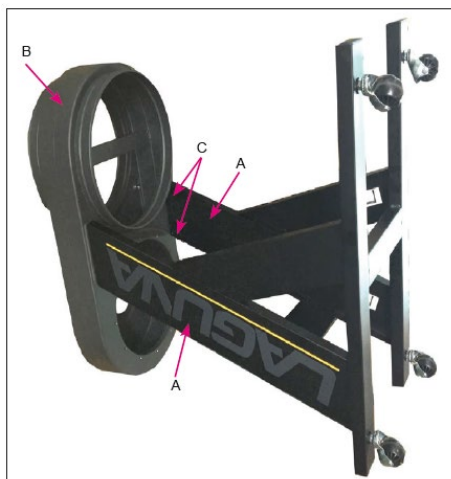
12. Osrednji nosilec poravnajte s štirimi luknjami na dolgih nosilcih.

13. Privijte šestrobe vijake (8 mm x 19 mm) do podložk (8 mm). Vijake dobro zategnite.



MONTAŽA SREDINSKEGA DELA IN MOTORJA NA RAM

1. Postavite sredinski del z motorjem na stran.
2. Poravnajte štiri luknje C na nogah A s štirimi luknjami na sredinskem delu B.
3. Privijte šestrobe vijake (8 mm x 19 mm) do podložk (8 mm).
4. Ta postopek ponovite za preostale tri luknje.
5. Previdno dvignite sklop in ga položite na kolesca.



Opomba.: Motorja ni na tej sliki
PRIKLJUČNO GRLO

1. Poravnajte priključno grlo s štirimi luknjami (X) na srednjem delu.
2. Privijte vijake 1,3 cm.

NEVARNOST POŠKODB.

ODKLOPITE STROJ IZ ELEKTRIČNEGA OMREŽJA in počakajte dve do pol minute, da se naprava popolnoma ustavi. Sedaj ga lahko spreminjate, vzdržujete ali čistite. Sesalnik ni opremljen s sesalno cevjo. Priključite svojo 10-centimetrsko cev na stroj in jo pritrдите s sponko. Drugi konec cevi pritrđite na stroj, iz katerega boste sesali, in ga pritrđite s sponko.

POMEMBNO: Stroja ne zaženite brez nameščene cevi.



PRIKLJUČITEV FILTRIRNE KARTUŠE

1. Potisnite filtrirno kartušo na srednji del sesalnika.
2. Pripravite varovalno objemko za pas. Nastavite dolžino objemke za pas tako, da jo s ključem zategnete ali popustite.
3. Pritrdite sponko za pas okoli dna filtrske kartuše.
4. Zanko na pasu zatakните v kavelj na drugi strani in pritrđite.



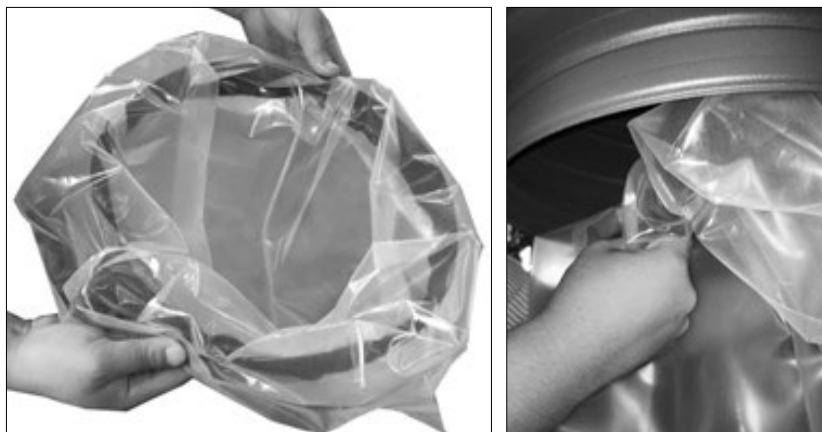


NAMESTITEV VREČKE ZA ODPADKE

ODKLOPITE STROJ IZ ELEKTRIČNEGA OMREŽJA!

PRITRDLNI OBROČ:

1. Pritrdilni obroč položite v prozorno vrečko za odpadke. Približno 15 cm zgornjega dela vrečke ovijte okoli obroča.
2. Vrečko za odpadke z obročem vstavite od spodaj v luknjo sesalne šobe. Za lažjo namestitev je treba obroč nekoliko upogniti.
3. Vrečko rahlo povlecite, da se prepričate, da dobro drži okrog obroča in se med sesanjem ne bo oddelila.



UPORABA KOVINSKE SPONKE

Vrečko za odpadke lahko tudi z zunanje strani pritrdite s kovinsko sponko.

1. Na vrh plastične vrečke namestite kovinsko sponko. Prepognite približno 10-15 cm zgornjega dela vrečke okoli sponke.
2. Sponko skupaj z vrečko namestite na srednji del sesalnika. Sponko dobro zategnite.



5. Vzdrževanje stroja

ČIŠČENJE FILTRA

Za pravilno delovanje ciklonskega sesalnika je treba zagotoviti zadosten dotok zraka v filter. Filter je treba redno vzdrževati s previdnim pihanjem s stisnjenim zrakom ali zračno pištolo, da se sprostijo nakopičeni delci, ki so se ujeli v gubah filtra.

Za uporabnike, ki pogosto uporabljajo sesalnik, priporočamo redno čiščenje s stisnjenim zrakom, da se ohrani maksimalno učinkovitost filtriranja in dolgo življenjsko dobo filtra.

Uporaba ročaja pri čiščenju filtra

Čistilni ročaj filtra spravi dol prašne delce s filtra v vrečko za odpadke.

Za vzdrževanje stroja v dobrem stanju priporočamo, da po vsaki uporabi stroja uporabite čiščenje z ročajem.

Dovolj je, da obrnete ročaj naprej in nazaj 4-5-krat.

Uporaba stisnjenega zraka

Odklopite stroj iz električnega omrežja!

Za uporabnike, ki pogosto uporabljajo sesalnik, priporočamo redno čiščenje s stisnjenim zrakom, da se ohrani maksimalno učinkovitost filtriranja in dolgo življenjsko dobo filtra.

REDNI PREGLED

Redni pregledi katerekoli stroja ali orodja so osnova za ohranjanje optimalnega delovanja delavnice. To vključuje pregled vseh komponent, zagotavljanje čistosti filtra in odstranjevanje umazanije z vseh površin in gibljivih delov.

6. Odpravljanje težav

Stroj se ne zažene ali pa se izklaplja odklopnik.

Možni vzrok	Možna rešitev
<ol style="list-style-type: none">1. Napajanje je izklopljeno ali pa je v okvari.2. Varovalka/odklopnik je pregorela/izklopljena.3. Nepravilno priključen priključek motorja.4. Glavno stikalo na nadzorni plošči je izklopljeno.5. Prekinjen stik/visoka odpornost.6. Okvarjeno stikalo. Okvara motorja.	<ol style="list-style-type: none">1. Prepričajte se, da je napajanje vklopljeno in da je napetost pravilna.2. Opremite z ustreznim odklopnikom, zamenjajte šibki odklopnik.3. Pravilno priključite ali pokličite pooblaščenega serviserja ali električarja.4. Pustite, da se motor ohladi, zagotovite zadostno prezračevanje stroja, ponastavite.5. Preverite, ali so žice pretrgane ali slabo povezane, po potrebi jih popravite.6. Zamenjajte stikalo. Preizkusite/popravite/zamenjajte.

Prekomerne vibracije ali hrup med delovanjem.

Možni vzrok	Možna rešitev
<ol style="list-style-type: none">1. Ohlapna komponenta.2. Nosilec motorja je ohlapen ali pokvarjen.3. Propeler ventilatorja zadeva ob pokrov.4. Obrabljeni ležaji motorja.	<ol style="list-style-type: none">1. Preverite in privijte vse vijake/matice.2. Po potrebi privijte ali zamenjajte.3. Preverite propeler ventilatorja in pokrov; zamenjajte.4. Ročno obrnite gred, preverite, če se zagozdi ali ni preveč ohlapna, zamenjajte ležaje.

Stroj deluje preglasno, vibrira in iz njega izhaja ponavljajoč se hrup.

Možni vzrok	Možna rešitev
<ol style="list-style-type: none">1. Stroj stoji na neravni površini.2. Poškodovan/neuravnotežen ventilator.3. Ohlapne povezave.4. Propeler ventilatorja je ohlapen.5. Propeler ventilatorja zadeva ob pokrov.	<ol style="list-style-type: none">1. Stroj postavite na ravno površino.2. Preverite, ali je propeler ventilatorja upognjen, ohlapen ali kako drugače poškodovan.3. Preverite in privijte vse pritrdilne elemente.4. Zamenjajte motor in propeler ventilatorja.5. Preverite propeler ventilatorja in pokrov; zamenjajte.

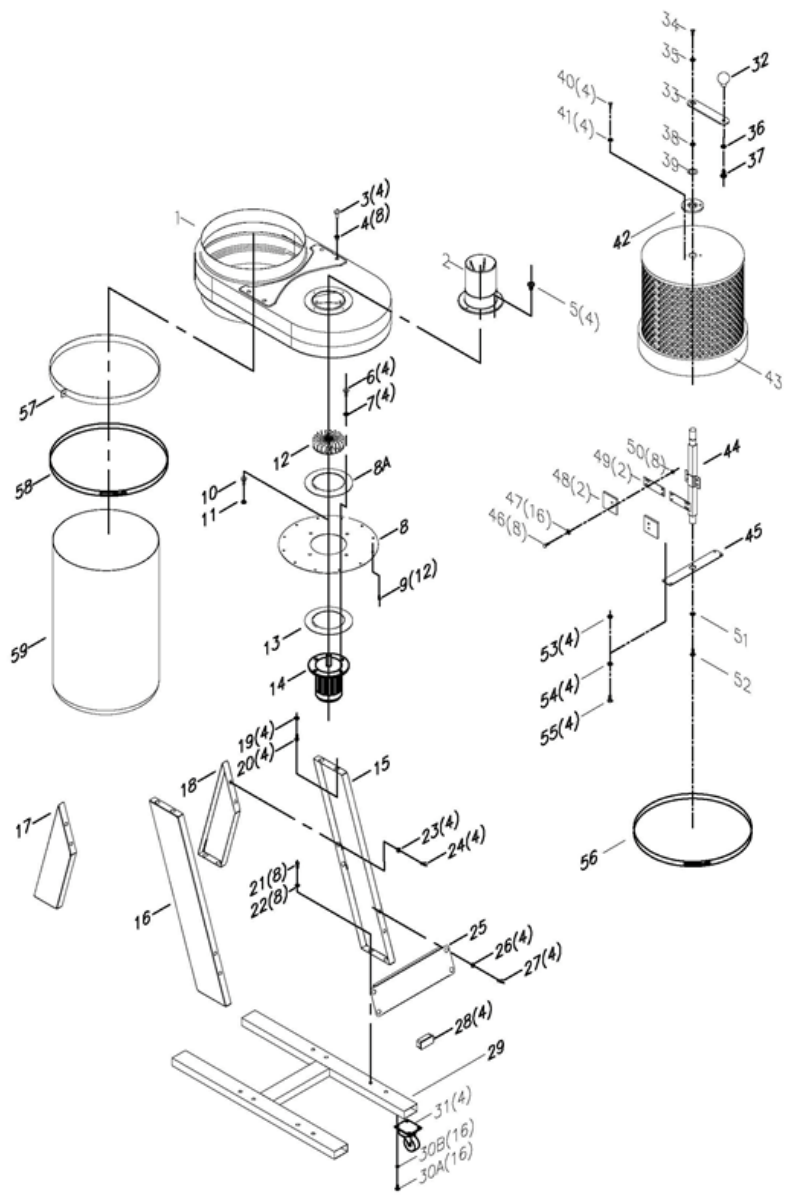
Ciklonski sesalnik ne odsesava dovolj ali pa sploh ne; slabo delovanje.

Možni vzrok	Možna rešitev
<ol style="list-style-type: none">1. Posoda za odpadke ali končni vsebnik filtra je poln. Filter je zamašen.2. Zamašen zračni kanali.3. Kanali so predolg ali imajo preveč ostrih zavojev.4. Moker les je zamašil kanale.	<ol style="list-style-type: none">1. Izpraznite končni vsebnik filtra. Očistite filter.2. Očistite grlo sesalnika.3. Sesalnik pomaknite bližje odsesanemu stroju. Nastavite sesalne kanale in odstranite vse ostre zavoje v njih.4. Uporabljajte les z vsebnostjo vlage manj kot 20 %.5. Popravite morebitno puščanje kanalov in zaprite vse neuporabljene pregrade.

<p>5. Puščanje v kanalih ali preveč odprtih grl.</p> <p>6. Ne zadostna hitrost pretoka v glavni sesalni cevi.</p> <p>7. Nepravilna velikost kanalov, konektorjev ali predelnih sten.</p>	<p>6. Pretok lahko povečate tako, da odprete 1 ali 2 pregradi na različnih odvodnih razdelilnikih.</p> <p>7. Spremenite velikost kanalov in same pritrditve in pripenjanja le-teh.</p>
--	--

Sesalnik piha žagovino v zrak.

<p>Možni vzrok</p> <p>1. Sponke zbirnih posod na sesalniku so ohlapne.</p> <p>2. Ohlapno ali poškodovano tesnjenje.</p>	<p>Možna rešitev</p> <p>1. Ponovno privijte, da zagotovite pravilno tesnjenje.</p> <p>2. Zamenjajte tesnjenje.</p>
---	--



Index	Item Description	Specification	Qty
1	DUST CHUTE		1
2	INTAKE SPLITTER	4"	1
3	HEX BOLT	5/16"*3/4"	4
4	NUT	5/16"	8
5	SHEET METAL THREAD BOLT	#8x1/2"	4
6	HEX BOLT	5/16"*3/4"	4
7	FLAT WASHER	5/16"*OD18*2t	4
8	MOTOR BASE SUPPORT		1
8A	GASKET		1
9	HEX SPRING BOLT	5/16"*5/8"	12
10	HEX BOLT	5/16"*3/4"	1
11	FLAT WASHER	5/16"*OD30*3t	1
12	FAN	9"	1
13	MOTOR RUBBER GASKET		1
14	MOTOR	1HP/230V/50HZ/1PHASE	1
15	SIDE SUPPORT – LONG	Right	1
16	SIDE SUPPORT – LONG	Left	1
17	SIDE SUPPORT – SHORT	Left	1
18	SIDE SUPPORT – SHORT	Right	1
19	FLAT WASHER	5/16"*OD18*2t	4
20	HEX BOLT	5/16"*3/4"	4
21	HEX BOLT	5/16"*3/4"	8
22	FLAT WASHER	5/16"*OD18*2t	8
23	FLAT WASHER	5/16"*OD18*2t	4
24	HEX BOLT	5/16"*3/4"	4
25	SUPPORT BRACE		1
26	FLAT WASHER	5/16"*OD18*2t	4
27	HEX BOLT	5/16"*3/4"	4
28	PLUG	30*60mm	4
29	BASE		4

30A	HEX BOLT	1/4"	4
30B	FLAT WASHER	1/4"	
31	2" WHEEL		4
32	HANDLE	22mmL	1
33	ROTATION ARM		1
34	HEX BOLT	5/16"*3/4"	1
35	FLAT WASHER	5/16"*OD30*3t	1
36	FLAT WASHER	3/8"*OD23*2t	1
37	LOCK NUT	3/8"	1
38	C-SHAPED CLAMP	Ø20	1
39	SEAL	OuterØ30*Inner Ø20*5t	1
40	HEX BOLT	1/4"*3/4"	4
41	FLAT WASHER	1/4"*OD19*2t	4
42	BEARING	Ø70* Ø20.5*7t	1
43	CANISTER FILTER	Ø350*300mm	1
44	ROTATION SHAFT		1
45	SUPPPORT PLATE		1
46	HEX BOLT	1/4"*5/8"	8
47	FLAT WASHER	1/4"*OD13*1t	16
48	CANVAS		2
49	PEDAL		2
50	LOCK NUT	1/4"	8
51	FLAT WASHER	5/16"*OD23*2t	1
52	HEX BOLT	5/16"*3/4"	1
53	LOCK NUT	1/4"	4
54	FLAT WASHER	1/4"*OD13*1t	4
55	HEX BOLT	1/4"*3/4"	4
56	ADJUSTABLE BAND CLAMP	Ø350mm	1
57	BLACK SNAP BAND	Ø350mm	1
58	SPRING BAG CLAMP	Ø350mm	1
59	PLASTIC BAG	Ø350mm*980mm	2